

ИЗМЕРИТЕЛЬНЫЕ ТЕХНОЛОГИИ СПБ  
научно-производственное предприятие



**FORWARD**

ПРЕОБРАЗОВАТЕЛИ ЧАСТОТЫ  
СЕРИИ FD20

It-spb.ru

## НПП «ИЗМЕРИТЕЛЬНЫЕ ТЕХНОЛОГИИ СПБ»

Цифровые решения в области энергетики и автоматизации для повышения эффективности управления промышленным оборудованием.

Производство и поставка высоковольтных частотных преобразователей Геркулес и низковольтных преобразователей частоты Forward, устройств плавного пуска устройства Самсон, коммутационных устройств, АСУ ТП.

Комплексные решения для управления оборудованием в различных отраслях промышленности.



### **Собственное производство и конструкторская база**



### **Узкоспециализированная компания**

Мы производим преобразователи частоты и устройства плавного пуска.



### **Устойчивое развитие с 2002 года**

Стабильный рост как в денежном выражении, так и в выпускаемой продукции.



### **Выполнение обязательств**

За 21 год работы все проекты успешно завершены.



### **Надёжное сервисное обслуживание и гарантия качества**

Рекламации на наши преобразователи частоты составляют менее 0,06%.

Поставка запасных частей к силовому оборудованию нашего производства.

## Преимущества преобразователей частоты Forward серии FD20

### Преобразователи частоты серии FD20

многофункциональное, компактное решения для различных нагрузок. Наличие возможности гибкой параметризации, встроенного коммуникационного протокола ModBusRTU, большого количества входных/выходных сигналов делает Forward FD20 прекрасным решением для HVAC систем. Высокая перегрузочная способность, встроенный тормозной модуль позволяют использовать данный преобразователь с тяжёлой нагрузкой, например кран, миксер, мельница и т.п.

- ✓ Компактные габаритные размеры
- ✓ Векторное управление без датчика обратной связи
- ✓ Регулирование крутящего момента
- ✓ Встроенный коммуникационный протокол ModBusRTU
- ✓ 9 программируемых входов
- ✓ 16 фиксированных скоростей, выбираемых через встроенный ПЛК или с клемм управления
- ✓ Высокая перегрузочная способность
- ✓ Встроенный ПИД-регулятор
- ✓ Встроенный тормозной модуль
- ✓ Широкий диапазон выходной частоты до 3000 Гц
- ✓ Модельный ряд до 55 кВт

## Область применения



**Подъемно-транспортное оборудование**  
Краны, лебедки, тали.

### **Насосное и компрессорное оборудование:**

Центробежные насосы,  
компрессоры.  
Водоподготовка, водоснабжение и  
канализация.



### **Целлюлозно-бумажное производство:**

Линии по переработке сырья  
для бумаги,  
бумагоделательные машины,  
резка бумаги и ее упаковка.



### **Конвейеры:**

Транспортные, сортировочные,  
технологические конвейерные  
системы.





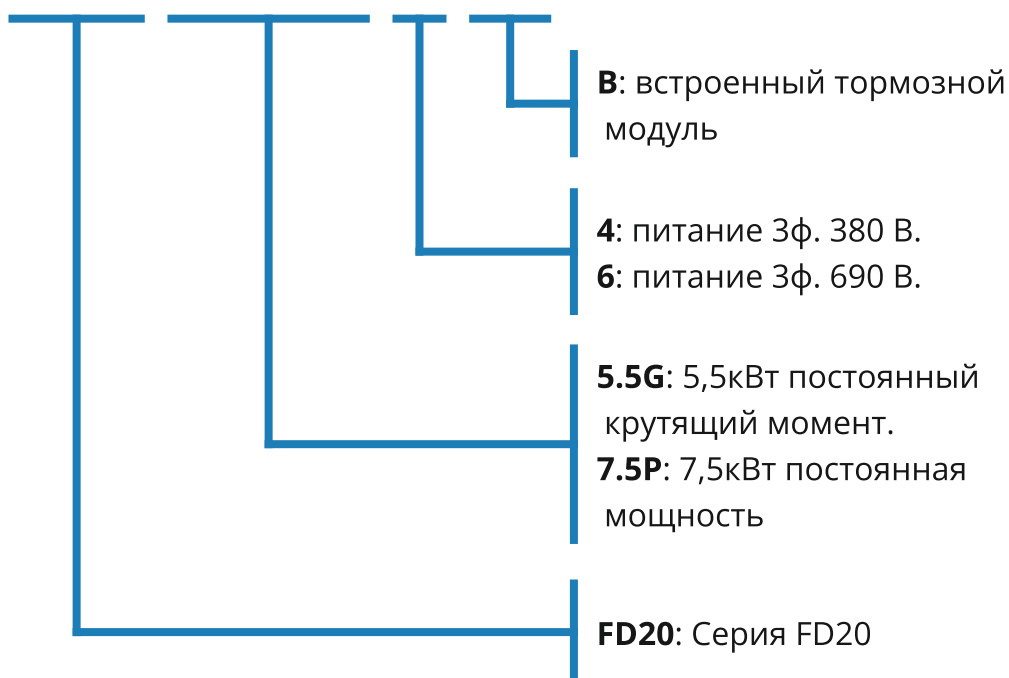
Преобразователи частоты FORWARD серии FD20 со встроенным коммуникационным протоколом ModBusRTU, высокоэффективным управлением двигателем, комплексной защитой от сбоев, большим количеством многофункциональных программируемых входов, цифровых и аналоговых, различными прикладными функциями для решения сложных задач, включая конвейеры, краны, мельницы.

Идеально подходит для таких сегментов, как пищевое производство, водоподготовка, водоснабжение и канализация, линии розлива и укупорки, водоподготовка, водоснабжение и канализация.



## Классификатор (система обозначения) преобразователей частоты серии FD20

**FD20 - 5.5G/7.5P - 4 - B**



Допустимая перегрузка в режиме постоянного крутящего момента (G) :

150% в течение 60 сек,  
200% в течение 4 сек

Допустимая перегрузка в режиме постоянной мощности (P) :

120% в течение 60 сек,  
150% в течение 1 сек

## Модельный ряд

Модель	Номинальная мощность, кВт	Выходной ток, А	Электродвигатель		Тормзной модуль
			Режим «Р» постоянный момент	Режим «G» постоянная мощность	
FD20-1.5G/2.2P-4B	1,5	3,8	1,5	2,2	Встроен
FD20-2.2G/4.0P-4B	2,2	5,1	2,2	1,5	
FD20-4.0G/5.5P-4B	4	8,5	4	2,2	
FD20-5.5G/7.5P-4B	5,5	13	5,5	4	
FD20-7.5G/11P-4B	7,5	16	7,5	5,5	
FD20-11G/15P-4B	11	24	11	7,5	
FD20-15G/18.5P-4B	15	32	15	11	
FD20-18.5G/22P-4B	18,5	36	18,5	15	
FD20-22G/30P-4B	22	45	22	18,5	
FD20-30G/37P-4	30	60	30	22	Дополнительное оборудование
FD20-37G/45P-4	37	75	37	30	
FD20-45G/55P-4	45	90	45	37	
FD20-55G/75P-4	55	110	55	45	



## Техническая спецификация

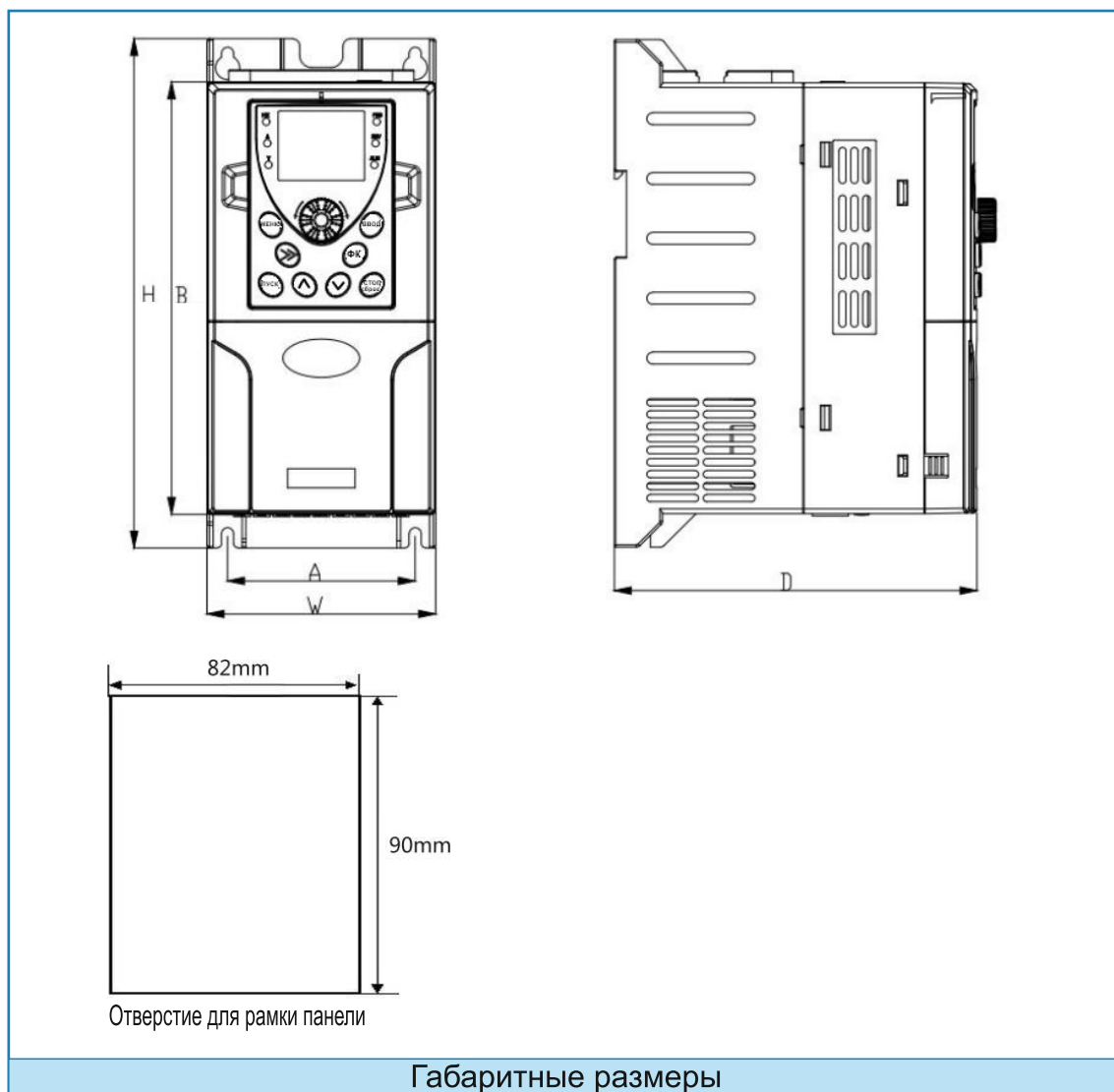
Параметр	Спецификация
<b>Вход</b>	
Входное напряжение	Трехфазный перем.ток 380В±15%
Входная частота	50/60 Гц±5%
<b>Выход</b>	
Выходное напряжение	0~номинальное напряжение на входе
Выходная частота	0.00~3000.00 Гц
<b>Управление</b>	
Способ управления	Скалярное управление V/F; Векторное управление без датчика обратной связи по скорости; Регулирование крутящего момента
Допустимые перегрузки	G:150% / 60 сек., 200% / 4 сек. P: 120% / 60 сек., 150% / 1 сек.
Момент при пуске	0.25 Гц/150% (SVF); 0.5 Гц/150% (V/F)
Тормозной блок	Встроенный до 30 кВт
Простой ПЛК и многоступенчатое задание скорости	Можно задать максимум 16 скоростей через встроенный ПЛК или терминал управления.
Встроенный ПИД-регулятор	Встроенный ПИД-регулятор для простого управления параметрами процесса с обратной связью (такими как давление, температура, расход)
Автоматическая регулировка напряжения	Автоматически поддерживает постоянное выходное напряжение при колебаниях входного напряжения
Функция защиты от сбоев	Комплексная защита включает в себя защиту от сверхтока, перенапряжения, перегрузки, короткого замыкания, может подробно регистрировать рабочее состояние во время возникновения неисправности и имеет функцию автоматического сброса.



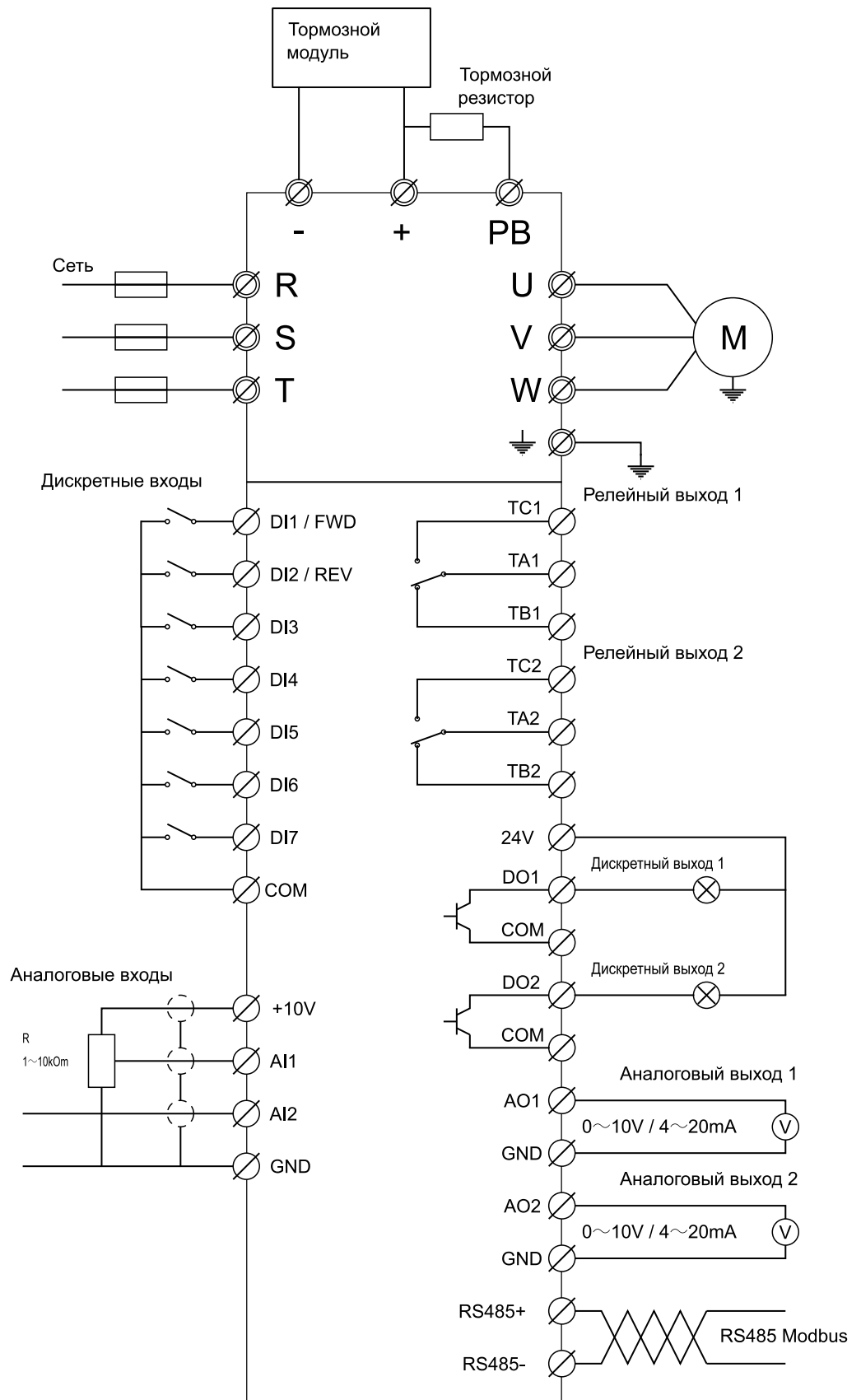
Входные/выходные клеммы	
Входные клеммы	7 многофункциональных программируемых дискретных входов;
	2 программируемых аналоговых входа;
	AI1: 0~10В / 4~20мА
	AI2: 0~10В / 4~20мА
Выходные клеммы	2 выхода с открытым коллектором
	2 релейных выхода
	2 аналоговых выхода 0~10В / 4~20мА
Клеммы связи	Интерфейс RS485 , протокол связи MODBUS-RTU
Среда	
Температура окружающей среды	-10°C~50°C, исключая попадание прямых солнечных лучей.
Влажность	90% относительной влажности или меньше (без образования конденсата)
Высота над уровнем моря	≤1000М: выходная номинальная мощность, >1000М: снижение номинальной мощности
Температура хранения	-20°C~60°C

## Габаритные размеры

Мощность (кВт)	Установочные размеры		Габаритные размеры (мм)			Диаметр монтажного отверстия
	A	B	H	W	D	
1.5 ~ 5.5	78	200	212	95	154	Φ5
7.5 ~ 11	129	230	240	140	180.5	Φ5
15 ~ 30	188	305	322	205	199	Φ6
37 ~ 45	465	195	490	270	213	Φ6
55	546	240	565	320	283	Φ10



## Типовая схема включения



## Преобразователи частоты Forward



**Серия FD10**

- ▶ Простой, компактный, экономичный.
  - Отличительная особенность** – наличие моделей для однофазной сети 1~220В.
- 0,4 – 7,5 кВт**



**Серия FD20**

- ▶ Бюджетный преобразователь частоты.
  - Отличительная особенность** – высокая перегрузочная способность.
- 1,5 – 55 кВт**



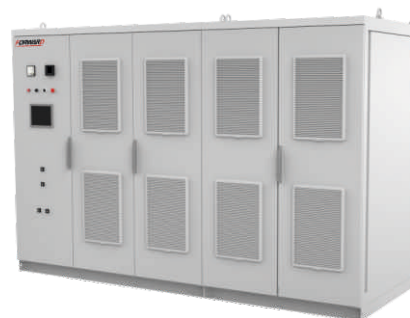
**Серия FD30**

- ▶ Бюджетный преобразователь частоты.
  - Отличительная особенность** – расширенный диапазон мощности, NPN/PNP логика управления.
- 1,5 – 630 кВт**



**Серия FD300**

- ▶ Передовая модель преобразователей частоты.
  - Отличительная особенность** – возможность установки плат расширения, работа в векторном режим с замкнутым контуром.
- 0,75 – 630 кВт**



**Серия FD500**

- ▶ Преобразователь частоты модульного исполнения. Разрабатывается индивидуально для каждого заказчика.
- 75 – 4000 кВт**

## Сравнительные характеристики преобразователей частоты Forward


Функционал	FD10	FD20	FD30	FD300
Кол-во дискретных входов	6	7	6	6
Кол-во аналоговых входов 0-10 В (0-20 мА)	2	2	2	1
Кол-во аналоговых входов -10...+10В	2	2	2	2
Кол-во аналоговых выходов 0-10 В	1	2	2	2
Кол-во релейных выходов	2	2	1	2
Возможность увеличения кол-ва I/O сигналов за счёт платы расширения	Нет	Нет	Нет	Да
Векторный режим управления с обратной связью от энкодера	Нет	Нет	Нет	Да
Коммуникационный протокол ModBus TCP	Нет	Нет	Нет	Опция
Коммуникационный протокол ProfiBus DP	Нет	Нет	Нет	Опция
Коммуникационный протокол ProfiNet	Нет	Нет	Нет	Опция
Коммуникационный протокол CANOPEN	Нет	Нет	Нет	Опция
Коммуникационный протокол CAN	Нет	Нет	Нет	Опция
Логика управления NPN/PNP	Нет	Нет	Да	Да
Подключение датчика Pt100	Нет	Нет	Нет	Опция
Преобразователи частоты для однофазной питающей сети	Да	Нет	Нет	Нет


Данный каталог был разработан для того, чтобы дать обзор существующей серии преобразователей частоты Forward.

В связи с постоянным развитием и улучшением технических характеристик преобразователей частоты Forward, компания ООО «НПП «ИТ СПб» не несет ответственности за заказ, принятый без технических консультаций с конструкторами компании.

### **FORWARD**

ООО "НПП "Измерительные технологии СПб"

 +7 (812) 425-63-80

 +7 (921) 960-72-86

 office@it-spb.ru

 www.it-spb.ru